

Certificado de Garantia:

Assegura-se a este produto garantia contra qualquer defeito de material ou de fabricação que nele se apresente no período de **1 ano**, contado a partir da data de aquisição pelo consumidor final. Os serviços de garantia a serem prestados são restritos unicamente à substituição ou conserto gratuito das peças defeituosas, desde que, a critério de um técnico credenciado, for identificado defeito de fabricação, constate-se falha em condições normais de uso, durante a vigência desta garantia.

Para peças de desgastes Naturais como:

Selos mecânicos e Rolamentos, a garantia é assegurada **por 6 meses**, contra eventuais defeitos de material ou fabricação, comprovados por laudo técnico devidamente assinado pelo nosso Assistente Técnico Ferrari Credenciado, onde constata-se falha em condições normais de uso durante a vigência da garantia.

A garantia torna-se nula e sem efeito se este produto sofrer qualquer dano provocado por acidente, agentes da natureza, desgaste natural das peças e componentes, uso abusivo ou em desacordo com as instruções de utilização fornecidos com este produto, defeitos ou danos causados pelo descuido do usuário no manuseio, apresentar sinais de violação, ajuste ou conserto por pessoas não autorizadas ou adaptações.

A garantia não inclui consumíveis como, por exemplo, combustíveis e/ou lubrificantes. Será considerada nula a garantia se este certificado apresentar rasuras ou modificações.

Os serviços acima mencionados, somente serão prestados nos locais autorizados e indicados pela Ferrari. O proprietário se responsabiliza pelas despesas e riscos de transporte (ida e volta) do produto a esses locais. Caso não haja esse serviço em sua localidade, o proprietário se responsabiliza pelas despesas e riscos de ida do produto aos locais autorizados pela Ferrari e as despesas e riscos de transporte de volta do produto ao proprietário, é de responsabilidade da Ferrari.

O certificado, devidamente preenchido pelo revendedor, deve ser apresentado juntamente com a respectiva nota fiscal de venda em qualquer caso de reclamação.

Nota: A garantia torna-se nula se o equipamento for devolvido sem seus respectivos acessórios, descritos na embalagem ou no manual.

Acesse também nosso site: www.ferrarinet.com.br e conheça toda nossa linha de produtos.

Sempre que necessário, entre em contato com a Central de Atendimento Ferrari pelo telefone:

(11) 2105-7500.

Observação: Caso não haja Serviço Autorizado em sua localidade, favor ligar para o telefone (11) 2105-7500, ou acessar o site: www.ferrarinet.com.br

Nome do Comprador: _____

Nº. Da Nota Fiscal: _____ Data: ___/___/___

Assinatura e Carimbo do Revendedor: _____

Bombas d'água Periféricas

Modelos: IDB's



Modelo: ACQUAPUMP



fotos meramente ilustrativas

Parabéns,

Você acaba de adquirir mais um produto com a qualidade Ferrari, empresa preocupada em oferecer sempre qualidade e segurança ao seus usuários.

Leia atentamente todas as instruções contidas neste manual para obter o máximo de desempenho e durabilidade do produto.

Características Técnicas:

CÓDIGO	MODELO	TENSÃO	MOTOR	DIÂMETRO ENTRADA/SAÍDA	DIMENSÕES DA EMBALAGEM
AAB1010003	IDB-35	127/220V	1/4 cv	1"	293 x 156 x 175 mm
AAB1010004	IDB-35	127/220V	1/3 cv	1"	293 x 156 x 175 mm
AAB1010005	BA-40	127/220V	1/2 cv	1"	293 x 156 x 175 mm
AAB1010001	IDB-40	127/220V	1/2 cv	1"	293 x 156 x 175 mm
AAB1010002	IDB-50	127/220V	1 cv	1,1/2"	345 x 185 x 205 mm
AAB1010009	IDB-40 - PREMIUM	127/220V	1/2 cv	1"	280 x 135 x 175 mm
AAB1010010	IDB-50 - PREMIUM	127/220V	1 cv	1"	310 x 170 x 210 mm

**OBS.: VAZÃO ESPECIFICADA PARA SUÇÃO E RECALQUE ZERO.
TEMPERATURA MÁX. DO LÍQUIDO 40°C.**

INSTALAÇÃO DA BOMBA

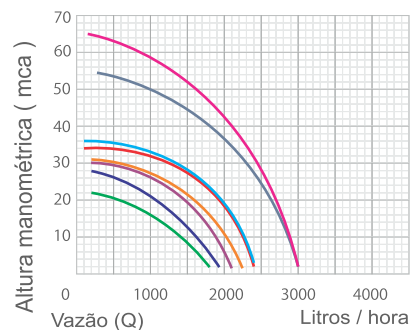
PROCEDIMENTOS

SUCCÃO:
DETERMINE COM EXATIDÃO O COMPRIMENTO DA TUBULAÇÃO DE SUCCÃO (ENTRADA). INSTALE A VÁLVULA DE PÉ NO MÍNIMO À 15 CM DO FUNDO. COLOQUE A UNIÃO PARA FACILITAR A MANUTENÇÃO DO PRODUTO. A TUBULAÇÃO DEVERÁ FICAR APOIADA E VEDADA CORRETAMENTE PARA NÃO PERMITIR ENTRADA DE AR. A TUBULAÇÃO DEVERÁ, NO MÍNIMO, TER O MESMO DIÂMETRO DA ENTRADA DA BOMBA.

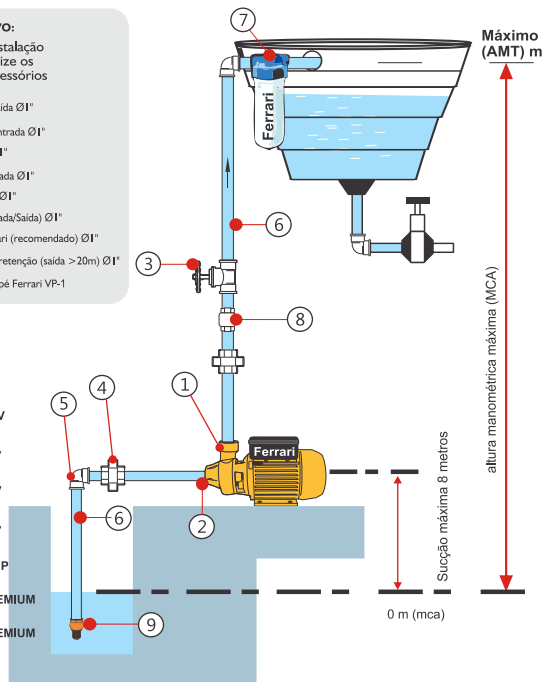
ORIENTATIVO:

Para uma instalação perfeita, utilize os seguintes acessórios e conexões:

- 1 Bocal de saída Ø1"
- 2 Bocal de entrada Ø1"
- 3 Registro Ø1"
- 4 União rosca Ø1"
- 5 Joelho 90° Ø1"
- 6 Tubo (Entrada/Saída) Ø1"
- 7 Filtro Ferrari (recomendado) Ø1"
- 8 Válvula de retenção (saída >20m) Ø1"
- 9 Válvula de pé Ferrari VP-1



- IDB-50 1CV
- IDB-40 1/2CV
- IDB-35 1/3CV
- BA-40 1/2CV
- IDB-35 1/4CV
- ACQUAPUMP
- IDB-40 - PREMIUM
- IDB-50 - PREMIUM



Dados de referência p/ sucção = zero

Recalque:

- Instale uma união logo após a saída da bomba
- Coloque uma válvula de retenção em caso de grandes elevações, alturas maiores que 20 metros.
- Coloque um registro de gaveta e suas conexões.
- Complete toda instalação até o ponto de chegada da água ex.: (reservatório).

Importante: Nunca deixe as tubulações (sucção e recalque) gerarem peso sobre a bomba.

A instalação deve ser racionalizada, utilizando o mínimo possível de curvas para não submeter a bomba à perdas desnecessárias.

Funcionamento:

Antes de ligar o produto na rede elétrica será necessário:

- 1- Verificar se a tensão da bomba corresponde com a tensão da rede.
- 2- Retirar o bujão e encher de água toda tubulação de sucção e a bomba com o objetivo de retirar o ar existente.
- 3- Verifique se a água está saindo no bujão de modo constante assim que isto ocorrer, e feche o bujão.
- 4- Ligue a bomba na voltagem indicada e abra o registro lentamente para que o bombeamento seja concretizado até o ponto desejado.
- 5- Caso o bombeamento não esteja normal, volte ao primeiro passo, pois ainda existe ar na tubulação de sucção.

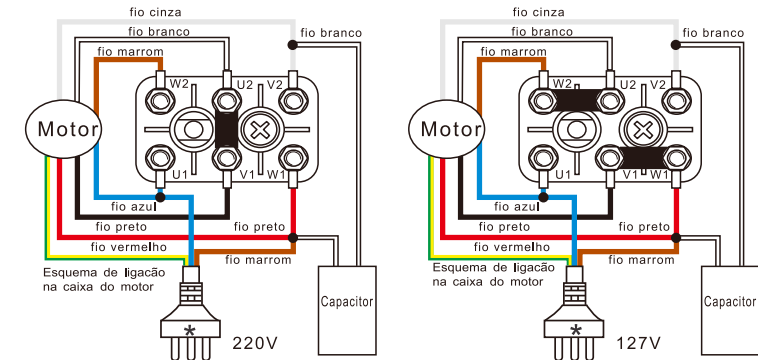
A bomba nunca poderá operar sem água, com riscos de danos ao motor, e ao selo mecânico. Nunca deixe a bomba operar com o registro totalmente fechado ou estrangulado

Obs. Como medida de segurança é necessário fazer a proteção da bomba contra as variações climáticas.

INSTALAÇÃO ELÉTRICA

INSTALAÇÃO ELÉTRICA

A bomba FERRARI é fornecida ao mercado em 220V, sendo somente necessário transformá-la, conforme a tensão da rede elétrica, utilizando o esquema elétrico abaixo:



V1 + V2 = capacitor

No caso em que houver a necessidade de alterar a ligação desligue a bomba da rede elétrica, abra a tampa superior (plástica) da bomba retirando os parafusos. Em seguida retire as chapas metálicas e mude a posição das mesmas, colocando-as na ligação desejada, 127 ou 220 volt.

Obs.: As bombas são fornecidas de fábrica em 220V.

O motor elétrico das bombas FERRARI permite variações de +/- 10 volts

Atenção: Este produto nunca deverá ser movimentado pelo cabo elétrico.

Ocorrências x Causas Prováveis

A bomba funciona porém não manda água (1,2,3,4)

A bomba funciona porém o bombeamento é intermitente (4,5,8)

A bomba não funciona (5,6,7,8)

Superaquecimento do motor (1,2,4,7)

- 1- A bomba não foi escorvada (retirada do ar da sucção)
- 2- Altura de Sucção excessiva (acima de 8 mca)
- 3- Entrada de ar na tubulação de sucção
- 4- Altura Manométrica excessiva
- 5- Falta de energia elétrica ou abaixo do especificado
- 6- Ligação elétrica incorreta
- 7- Bitola do fio inadequada
- 8- Capacitor fraco

Observação: Instale chaves de segurança (disjuntor), para ligar a bomba, e em caso de necessidade de manutenção, certifique-se que à mesma esteja desligada da rede.

OPÇÃO - 1 No caso em que a bomba for passar por um longo período desligada, pode ocorrer o travamento do rotor por oxidação, neste caso, o motor fará barulho, porém não partirá. Desta forma, será necessário retirar a tampa traseira que protege a ventoinha (hélice) e girar a ventoinha manualmente, este movimento, irá destravar o motor, assim a bomba voltará a funcionar normalmente.

Caso isto não resolva, solte a ventoinha, fixe o eixo com ferramenta e gire-o. Monte novamente a ventoinha.

MANUTENÇÃO PREVENTIVA

DESTRAVAMENTO OPÇÃO - 1

Nota: Em caso de travamento do eixo da bomba, gire o eixo com uma chave de fenda ou similar.

ATENÇÃO!
Desligue a bomba da rede elétrica!

Obs.: Alguns modelos não possui esta opção!
Foto meramente ilustrativa